



SCANIA



ZOELLER®



Отличительной особенностью мусоровозов ZOELLER на шасси Scania является высокая производительность, низкие эксплуатационные расходы, экономичное потребление топлива, а также заботливое отношение к окружающей среде.

Наши мусоровозы идеально подходят для сбора и транспортировки отходов. Высокая эффективность техники обусловлена высокой степенью сжатия ТБО и скоростью обслуживания контейнеров. Задняя загрузка не требует маневрирования при подъезде к контейнерной площадке, подъемные устройства позволяют работать со всеми типами отходов, а низкий борт приемного бункера – загружать

нестандартные и крупногабаритные отходы не только механически, но и вручную.

Мусоровозы могут дополнительно оснащаться оборудованием для селективного сбора отходов и мойки контейнеров.

Наши автомобили оснащены современными двигателями Scania стандарта Евро 3 и Евро 4, отвечающими современным европейским экологическим нормам, а технология изготовления кузова исключает возможную утечку любых жидкостей и обеспечивает низкую шумность при работе.

На шасси Scania устанавливается оборудование с объемом кузова от 10 до 24 м³.

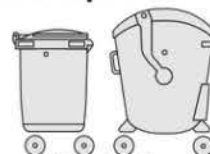
Колесная формула 4x2 / объем кузова 10-16,5 м³

Идеальный мусоровоз для эксплуатации в условиях плотной застройки. Очень маневренный, благодаря особенностям конструкции шасси имеет малые радиусы разворота. Несмотря на небольшие габаритные размеры способен загрузить до 7 т. отходов.

Типы обслуживаемых контейнеров



120 - 240 л.



600 - 1200 л.

Подъемные механизмы ZOELLER.

Различные типы подъемных механизмов позволяют работать со всеми видами мусорных контейнеров, используемых в России.



SK 200



SK 200 W



Delta 321



Omega 249



Crane



Коммунальная техника высокого качества

Максимальная эффективность работы при минимальных эксплуатационных расходах



SCANIA



ZOELLER®



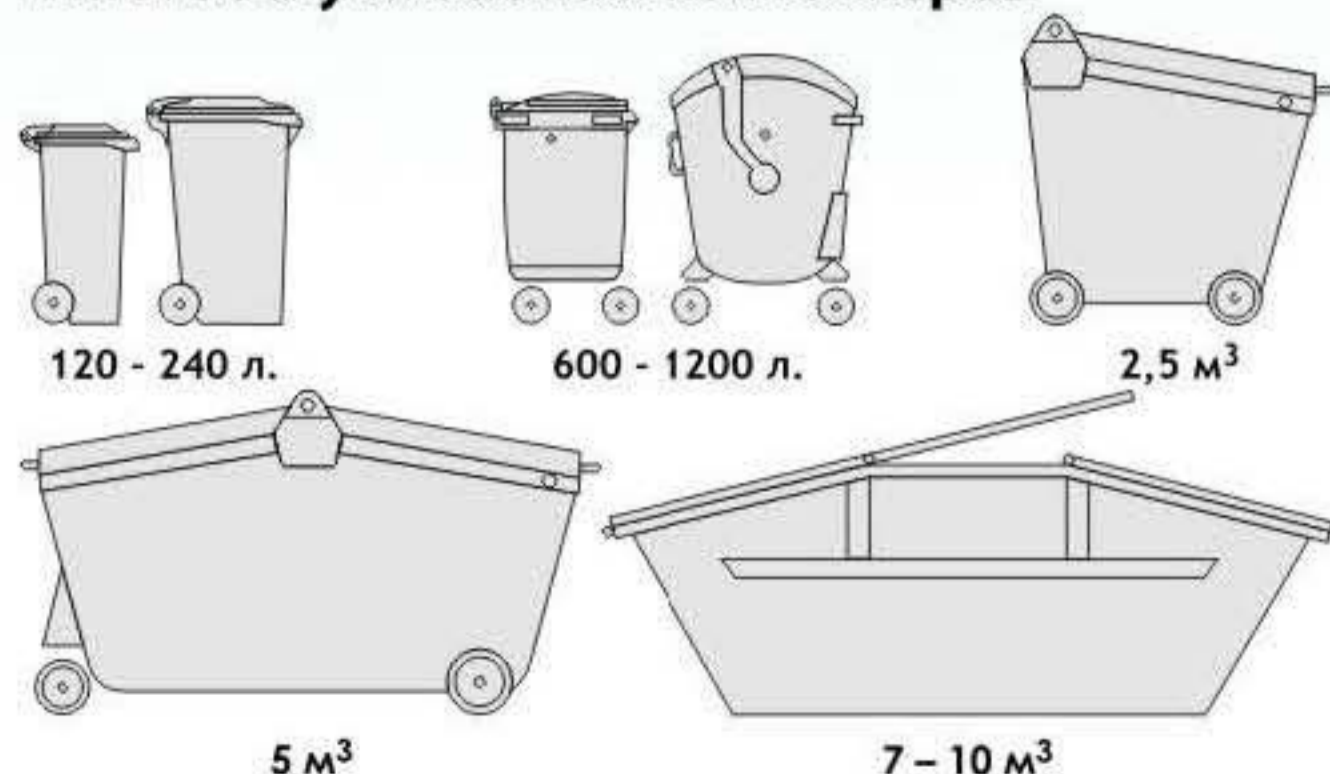
Колесная формула 6x2 / объем кузова 18-24 м³

Шасси Scania с колесной формулой 6x2 позволяет перевозить **больше груза без потери маневренности**. Рекомендован для перегрузки на мусороперерабатывающих станциях и мусоросжигательных заводах.

Колесная формула 6x4 / объем кузова 18-24 м³

Шасси Scania с колесной формулой 6x4 обеспечивает повышенную проходимость при разгрузке на полигонах. Рекомендован для сбора крупногабаритных отходов.

Типы обслуживаемых контейнеров



Специальные возможности



Перегрузка отходов из малотоннажных мусоровозов в большегрузные мусоровозы в черте города.



Перегрузка отходов из контейнеров объемом 8 м³.



Мойка и дезинфекция контейнеров и контейнерных площадок.

Автомобили изготавливаются в России и полностью обеспечены сервисным и гарантийным обслуживанием.

Они прошли регламентированную законодательством сертификацию и получили одобрение типа транспортного средства.

Предлагаемая техника эксплуатируется в Российской Федерации и имеет положительные отзывы.